

Image may differ from product. See technical specification for details.

16018

Kuličkové ložisko

Jednořadá kuličková ložiska jsou zvláště všestranná, dosahují nízkého tření a jsou optimalizována pro nízký hluk a nízké vibrace, což umožňuje vysokou rychlost otáčení. Umí se přizpůsobit radiálnímu i axiálnímu zatížení v obou směrech, snadno se montují a vyžadují méně údržby než ostatní typy ložisek.

- Jednoduché, všestranné a robustní provedení
- Nízké tření
- Pro vysoké rychlosti
- Přizpůsobí se radiálnímu a axiálnímu zatížení v obou směrech
- Vyžaduje jen malou údržbu

Přehled

Rozměry

Průměr díry	90 mm
Vnější průměr	140 mm
Šířka	16 mm

Výkonnost

Základní dynamická únosnost	43.6 kN
Základní statická únosnost	39 kN
Referenční otáčky	10 000 r/min
Mezní otáčky	6 300 r/min
Výkonnostní třída SKF	SKF Explorer

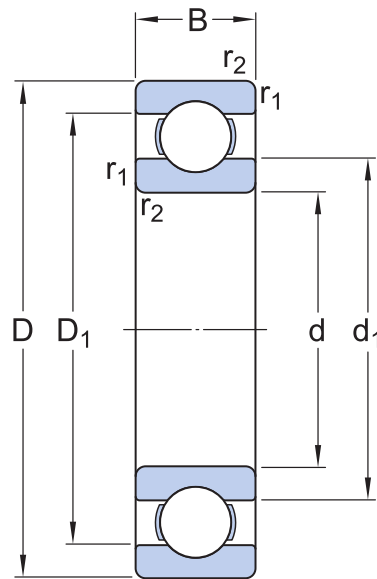
Vlastnosti

Plnicí drážky	Bez
Počet řad	1
Polohovací prvek, vnější ložiskový kroužek	Žádný
Typ díry	Válcová
Klec	Plechová
Párování uspořádání	Ne
Radiální vnitřní vůle	CN
Třída přesnosti	Normální
Materiál, ložisko	Ložisková ocel
Povlak	Bez
Těsnění	Bez
Mazivo	Žádný
Domazávací prvek	Bez

Logistika

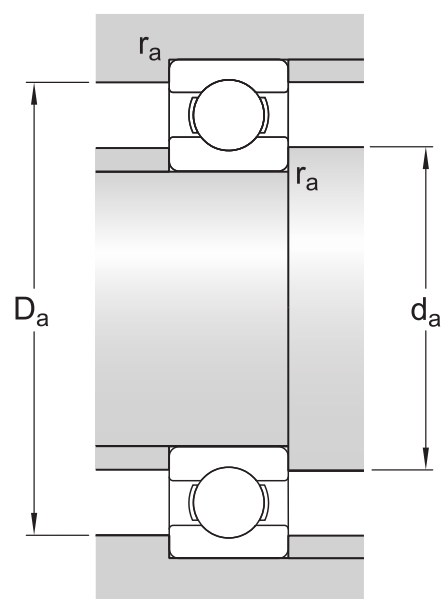
Čistá hmotnost výrobku	0.837 kg
Kód eClass	23-05-08-01
Kód UNSPSC	31171504

Technické údaje



Rozměry

d	90 mm	Průměr díry
D	140 mm	Vnější průměr
B	16 mm	Šířka
d_1	≈ 106.7 mm	Průměr nákrůžku
D_1	≈ 123.2 mm	Průměr nákrůžku
$r_{1,2}$	min. 1 mm	Rozměr sražení hran



Připojovací rozměry

d_a	min. 94.6 mm	Průměr opěrné plochy hřídele
D_a	max. 135 mm	Průměr opěrné plochy tělesa
r_a	max. 1 mm	Poloměr hřídele nebo zaoblení tělesa

Data výpočtu

Výkonnostní třída SKF		SKF Explorer
Základní dynamická únosnost	C	43.6 kN
Základní statická únosnost	C_0	39 kN
Mezní únavové zatížení	P_u	1.56 kN
Referenční otáčky		10 000 r/min
Mezní otáčky		6 300 r/min
Součinitel minimálního zatížení	k_r	0.02
Výpočtový součinitel	f_0	16.3

Hmotnost

Hmotnost ložiska	0.85 kg
------------------	---------

Třída přesnosti

Rozměrové tolerance	P6
Radiální házení	Normal



Podmínky použití

Přístupem na tuto webovou stránku / do této aplikace vlastněných a publikovaných společností AB SKF (publ.) (556007-3495 · Gothenburg) („SKF“) a jejich použitím souhlasíte s následujícími smluvními podmínkami:

Vyloučení záruky a omezení odpovědnosti

Přestože bylo vynaloženo nejvyšší úsilí na zajištění správnosti informací uvedených na těchto webových stránkách / v aplikaci, společnost SKF tyto informace poskytuje „VE STAVU, V JAKÉM JSOU“ a ZŘÍKÁ SE VEŠKERÝCH ZÁRUK, AŽ PŘÍMÝCH NEBO NEPŘÍMÝCH, MIMO JINÉ VČETNĚ NEPŘÍMÝCH ZÁRUK PRODEJNOSTI A VHODNOSTI K URČITÉMU ÚČELU. Tímto berete na vědomí, že tyto webové stránky / aplikaci používáte na vlastní nebezpečí, že přejímáte plnou odpovědnost za veškeré náklady spojené s používáním těchto webových stránek / aplikace a že společnost SKF neponese odpovědnost za jakékoli přímé, náhodné, následné či nepřímé škody jakéhokoli druhu, které vznikly v důsledku přístupu a používání informací nebo softwaru, jež jsou dostupné na těchto webových stránkách / v této aplikaci.

Veškeré záruky a prohlášení uvedené na těchto webových stránkách / v aplikaci, které se týkají vámi zakoupených nebo používaných výrobků nebo služeb společnosti SKF, se řídí podmínkami sjednanými ve smlouvě na takový výrobek nebo služby.

Na webové stránky / aplikace, které nepatří společnosti SKF, avšak na něž jsou uvedeny odkazy, popř. hypertextové odkazy, se nevztahují záruky společnosti SKF správnosti nebo spolehlivosti informací, které jsou na takových webových stránkách / v aplikacích uvedeny a společnost SKF nenese odpovědnost za materiál vytvořený nebo publikovaný třetími stranami na takových webových stránkách. Společnost SKF dále neposkytuje záruky, že takové webové stránky / aplikace, na něž je uveden odkaz, neobsahují viry nebo jiné škodlivé prvky.

Služby třetí strany

Při přehrávání obsahu YouTube na stránkách SKF (tj. používání služeb [YouTube API Services](#)), souhlasíte se [Smluvními podmínkami společnosti YouTube](#).

Autorská práva

Autorské právo k těmto webovým stránkám / aplikaci, informacím a softwaru, které jsou na těchto webových stránkách / v aplikaci poskytovány, náleží společnosti SKF nebo osobám, které jí poskytly souhlas s jejich používáním. Veškerá práva jsou vyhrazena. Na všech licencovaných materiálech bude uveden poskytovatel licence, který SKF udělil právo příslušný materiál použít. Informace a software zpřístupněný na těchto webových stránkách / v aplikaci nesmějí být reprodukovány, rozmnožovány, kopírovány, převáděny, distribuovány, ukládány, měněny, stahovány nebo jinak zneužívány k jakýmkoli komerčním účelům bez předchozího písemného souhlasu společnosti SKF. Bez předchozího písemného souhlasu SKF však mohou být reprodukovány, ukládány a stahovány jednotlivci k soukromému, nekomerčnímu využití. Tyto informace nebo software za žádných okolností nesmějí být poskytnuty třetím osobám.

Tyto webové stránky / aplikace obsahují určité snímky použité na základě licence společnosti Shutterstock, Inc.

Ochranné známky a patenty

Veškeré ochranné známky, obchodní značky a firemní loga uvedená na webových stránkách / v aplikaci jsou majetkem společnosti SKF anebo osob, které společnost SKF udělily licenci, a nesmějí být žádným způsobem používány bez předchozího písemného souhlasu společnosti SKF. U všech licencovaných ochranných známek zveřejněných na těchto webových stránkách / v aplikaci je uveden odkaz na poskytovatele licence, který společnosti SKF udělil právo ochrannou známku použít. Přístupem na tyto webové stránky / do aplikace není uživateli uděleno právo související s jakýmkoli patentem, který společnost SKF vlastní nebo k němuž společnost SKF získala licenci.

Změny

Společnost SKF si vyhrazuje právo kdykoli tyto webové stránky / aplikaci změnit nebo doplnit.